

Harrington Signal Inc.
2519 4th Avenue, Moline, Illinois 61265
P.O. Box 590, Moline, Illinois 61266-0590
Phone: (800) 577-5758 Local: (309) 762-0731 Fax: (309) 762-8215
Internet: www.harringtonfire.com



DESCRIPCION

El FireSpy Tracker 2000 FACP ofrece un diseño modular que puede ser direccional y/o convencional. La unidad básica viene con 2 SLC, o 10 zonas convencionales Clase B / 5 zonas Clase A, con o sin marcador, todo instalado en el gabinete principal

Con diferentes combinaciones de gabinetes de expansión, el Tracker puede ser ampliado hasta 60 zonas convencionales de clase B.

El FireSpy Tracker 2000 viene con 2 lazos SLC que pueden ser programados para dispositivos direccionable I-Spy / XP95 (126 puntos por SLC) o dispositivos direccionables de System Sensor (99 detectores / 99 módulos) o dispositivos direccionables de T-SPY (254 puntos por SLC).

El FireSpy Tracker 2000 puede ser totalmente programado desde el teclado del FACP o desde un PC con el paquete de software FireSpy.

El Tracker T2000 FACP es compatible con una Transmisor Comunicador Digital de alarma (T-UDACT) que puede ser montado en el gabinete FACP o en un recinto a distancia. El T-UDACT soporta bien el formato SIA o Contacto ID a la Estación Central. El T-UDACT ha construido en una parlante para una respuesta audible, que puede ser activado o desactivado. Utilizando el modulo T-NCA el T2000 puede ser conectado en red con otros paneles Tracker (como el T1000, T2000 o T8000) para un total de 254 paneles en red.

CARACTERISTICAS

- Diseño modular
- Análogo inteligente
- Convencional y/o direccionable
- Modo de autoconfiguración
- Auto compensación por suciedad y contaminación ¹
- 2 lazos SLC direccionales
- 126 dispositivos I-Spy/ XP95 o 198 dispositivos System Sensor o 254 dispositivos de T-SPY por cada lazo SLC
- Expandibles a 60 zonas convencionales.



- Establecimiento remoto programable por cada anunciador
- Opción de resolver cualquier problema técnico remotamente y programar los paneles (como accesorio solamente).
- Sensor de Día/Noche.
- Programación de días feriados, hasta 20 diferentes días por año.
- Opciones de luces refractivas LED.¹
- Verificación de alarma.²
- RS-485 bus provee comunicación al sistema (accesorio).

Características Continúan en la página siguiente

Ordering Information

Model Number	Part Number	Description
T2-P	T2-P	FACP con 2 lazos Direccionalbe
T2-P-D	T2-P-D	FACP con 2 lazos Direccionalbe y T-UDACT
T2-MBCLC	T2-MBCLC	Montaje de control principal incluye chasis, MCC, LCU, PDC, PC y RL980 fuente de potencia, 120 VAC
T2-CAB	T2-CAB	Gabinete para el T2-P & T2-P-D
T-CM	T-CM	Tarjeta de Zona Convencional (10 zonas clase B y 5 zonas Clase A)
T-EXP	T-EXP	Gabinete de expansión pequeña (cabe 1 T-SRM o 1 T-CM)
T-EXP5-CR	T-EXP5-CR	Tarjeta Convencional en gabinete de expansión, 10 Clase B or 5 Clase A con 1 tarjeta T-RC (2 form C contactos, cabe hasta 5 T-RC)
T-EXP5	T-EXP5	Gabinete solo para Tarjeta de relé T-RC (cabe hasta 5 T-RC)
T-EXP5N-R	T-EXP5N-R	Gabinete con tarjeta de relé T-RC (cabe hasta 5 T-RC)
T-EXPD	T-EXPD	Gabinete de expansión para T-UDACT o T-NCA
T-ANN	T-ANN	Anunciador Remoto en gabinete
T-UDACT	T-UDACT	Marcador Universal
T-NCA	T-NCA	Tarjeta de Red



Continuado Como Ordenar

Model Number	Part Number	Description
T-PDCR	T-PDCR	Anunciador Remoto sin gabinete
T-RC	T-RC	Modulo Relé
T-SRM	T-SRM	Tarjeta de Relé Serial con 8 relés programables
T-LDV	T-LDV	Tarjeta de control de luces: control hasta 250 salidas
TG-CBL-RC	TG-CBL-RC	Cable para conectar T-RC al T-MBC o T-CM 14"
TG-CBL-RC-36	TG-CBL-RC-36	Cable para conector T-RC al T-MBC o T-CM 36"
T-MOD	T-MOD	Modem para programación remoto
T-ACAB	T-ACAB	Gabinete para Anunciador Remoto
T-SIM	T-SIM	Simulador
T-KIT	T-KIT	Juego de montaje para Gabinetes de Expansión
T-KIT-RC	T-KIT-RC	Juego de montaje para T-RC, T-UDACT & T-NCA
TG-CBL-US	TG-CBL-US	Cable USB para programación
TG-CBL-NULL	TG-CBL-NULL	Null Modem Cable, DB9F a DB9F, 6'
440-8021	440-8021	Cat 15 cerradura y llave
440-0293	440-0293	Cat 15 llave

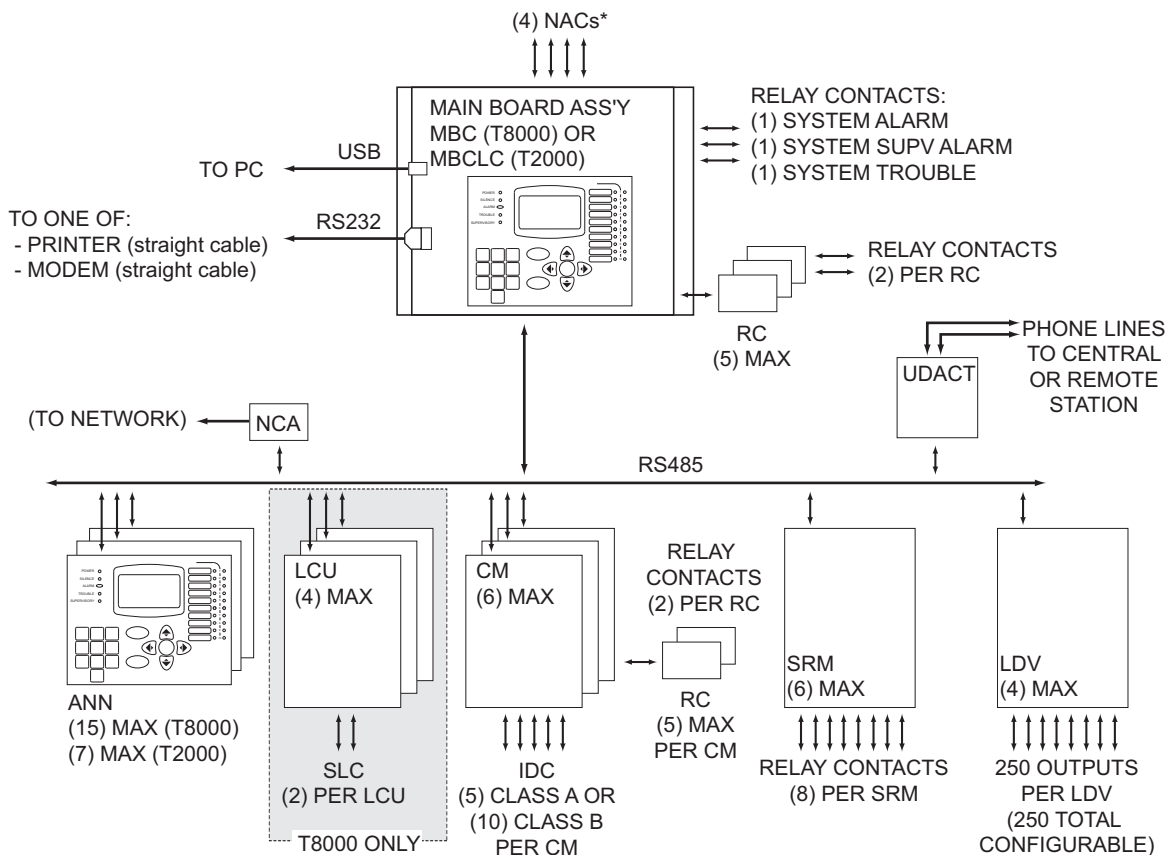
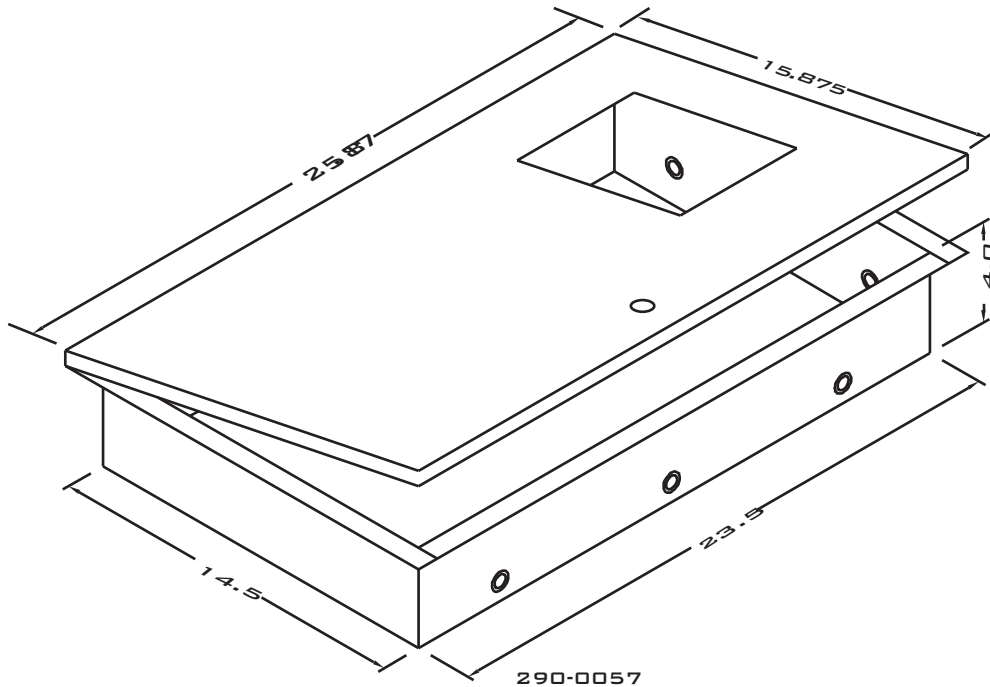


Continuar Características

- Incorporado en la plataforma USB o RS-232 para programación vía PC (computadora personal).
- Configuración de grupos (250 Max)
- Fuente poder de 4 niveles.
- Simulador disponible para simular lazos completas.
- Prueba normal de camino.
- Prueba silenciosa de camino.
- Ampliable hasta el 30 de clase A o 60 zonas de clase B convencional (6 T-CM juntas por sistema)
- Módulo de relé de serie (T-SRM) proporciona 8 contactos de relé programable
- El sistema admite 6 T-SRM para un total de 48 contactos de relé programable
- Lámpara Driver Module (T-LDV) proporciona hasta 250 salidas para manejar las lámparas
- Las luces podrán ser LED o bombillas incandescentes (4 T-LDV por FACP)
- Supervisión se puede configurar como evento enganche / no enganche
- Las entradas se pueden configurar como evento enganche sin reportaje o no enganche sin reportaje
- Retraso de salida por grupos
- 4 salidas NAC con 7 Amperios total por FACP
- Salidas NAC puede ser configurado para Gentex Sync Protocolo
- Salidas NAC puede ser configurado como 24 VDC continua o reajutable fuente de potencia
- Salidas NAC puede ser programada como un circuito de entrada de contacto seco para la alarma / flujo de agua/ Estación manual y Condiciones de supervisión.
- Transmisor Comunicador Digital de alarma (T-UDACT)
- T-UDACT soporta bien el formato SIA o Contact ID

¹Solo detectores I-SPY

²Solo detectores System Sensor/XP-95



* MAY BE INDIVIDUALLY CONFIGURED AS NAC, AUX POWER, OR INPUT
A SYSTEM MUST USE AT LEAST ONE INITIATING DEVICE



FireSpy® Tracker T2000

Fire Alarm Control Panel

Especificaciones Técnicas

El panel tiene que ser Harrington FireSpy series Tracker 2000, un diseño tipo modular con la opción de tener cualquiera de las lazos direccionales y/o zonas convencionales. El T8000 Tracker apoyará los siguientes módulos: T-CM, T-SRM, T-UDACT, T-LDV, T-ANN, y T-NCA.

El panel básico, teniendo 2 lazos y/o 10 zonas opcionales convencionales, con la capacidad de expandirse a 60 zonas convencionales (en gabinete).

El Tracker T2000 apoyará 2 SLC que pueden ser programados para dispositivos direccionable I-Spy / XP95 (126 puntos por SLC) o dispositivos direccionables de System Sensor (99 detectores / 99 módulos) dispositivos direccionables de T-SPY (254 puntos por SLC).

El Tracker T2000 FACP será compatible con una Transmisor Comunicador Digital de alarma (T-UDACT) que puede ser montado en el gabinete FACP o en un recinto a distancia. El T-UDACT apoya bien el formato SIA o Contacto ID a la Estación Central. El T-UDACT ha construido en una parlante para una respuesta audible, que puede ser activado o desactivado.

El Tracker T2000 tendrá 4 circuitos de salida que puede ser configurado en 8 modos diferentes de operación y puede ser configurado para Gentex Sync Protocolo. El Tracker T2000 tendrá 250 grupos de asociación del panel y 250 grupos de asociación de la red. T2000 Tracker es compatible de un módulo de T-NCA, uno por FACP, para tener hasta 250 paneles en una red "peer to peer".

El Tracker T2000 FACP puede ser expandible tener hasta 7 anunciadores remotos (T-ANN) por panel con restablecimiento remoto programable por cada anunciador.

El Tracker T2000 puede ser expandible tener un Modulo de Lámpara Driver (T-LDV) que proporciona hasta 250 salidas para manejar las lámparas. Las luces podrán ser LED o bombillas incandescentes (4 T-LDV por FACP).

El Tracker T2000 puede ser expandible tener un Módulo de relé de serie (T-SRM) que proporciona 8 contactos de relé programable. El sistema admite 6 T-SRM para un total de 48 contactos de relé programable.

NOTICE: The information contained in this document is intended only as a summary and is subject to change without notice. The devices described in this document have specific instruction sheets which cover various technical, limitation and liability information. Copies of these instruction sheets and the General Product Warning and Limitations Document, which also contains important information are provided with the product and are available from Harrington Signal Inc. Fire Alarm. Information contained in these documents should be consulted before specifying or using the product. For further information or assistance concerning particular problems contact Harrington Signal Inc. Harrington Signal Inc. Fire Alarm reserves the right to change specifications without notice. Modem is an accessory only (non UL listed)

Call for availability on items not listed in the ordering information