

Harrington Signal Inc.
 2519 4th Avenue, Moline, Illinois 61265
 P.O. Box 590, Moline, Illinois 61266-0590
 Phone: (800) 577-5758 Local: (309) 762-0731 Fax: (309) 762-8215
 Internet: www.harringtonfire.com



DESCRIPCION

El FireSpy Tracker 8000 FACP ofrece un diseño modular que puede ser direccional y/o convencional. La unidad básica viene con 2 o 4 lazos SLC, o 10 zonas convencionales Clase B / 5 zonas Clase A, con o sin marcador, todo instalado en el gabinete principal

Con diferentes combinaciones de gabinetes de expansión, el Tracker puede ser ampliado hasta 8 circuitos SLC y / o 60 zonas convencionales de clase B.

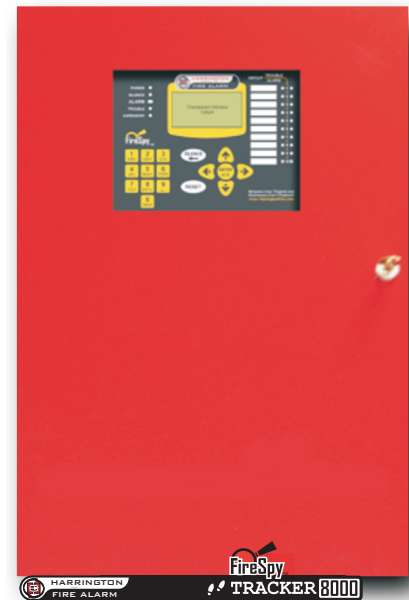
Cada módulo direccionable T-LCU tiene 2 SLC que pueden ser programados para dispositivos direccionable I-Spy / XP95 (126 puntos por SLC) o dispositivos direccionables de System Sensor (99 detectores / 99 módulos) o dispositivos direccionables de T-SPY (254 puntos por SLC).

El FireSpy Tracker 8000 puede ser totalmente programado desde el

teclado del FACP o desde un PC con el software de programación FireSpy.

El T8000 Tracker FACP es compatible con una Transmisor Comunicador Digital de alarma (T-UDACT) que puede ser montado en el gabinete FACP o en un recinto a distancia. El T-UDACT soporta bien el formato SIA o Contacto ID a la Estación Central. El T-UDACT ha construido en una parlante para una respuesta audible, que puede ser activado o desactivado. Utilizando el modulo T-NCA el T8000 puede ser conectado en red con otros paneles Tracker (como el T1000, T2000 o T8000) para un total de 254 paneles en red.

Las tarjetas de SLC tienen 254 puntos por lazo; los que pueden ser colocadas remotamente. Esta característica ahorra



Tiempo/costo en la instalación de cable y el trabajo. El Tracker ofrece la capacidad de resolver cualquier problema técnico remotamente y programar los paneles. Además, el panel proporciona un modo de autoconfiguración que permite reconocer y programar todos los dispositivos conectados al sistema al momento del encendido. Los detectores proporcionan auto compensación por suciedad y contaminación y son aptos para poder ser programados.

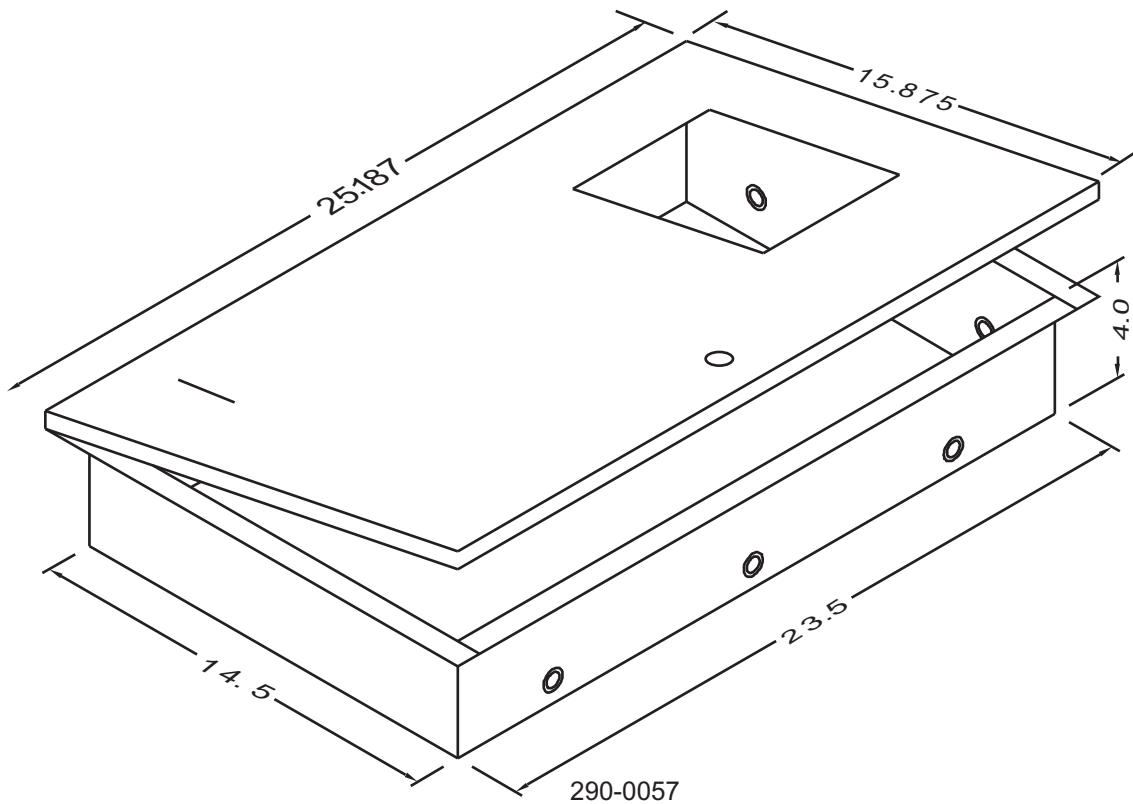
Ordering Information

Numero de modelo	Numero de parte	Descripción
T8-P-U	T8-P-U	FACP con 2 lazos Direccionalbe
T8-P-UD	T8-P-UD	FACP con 2 lazos Direccionalbe y T-UDACT
T8-P-2U	T8-P-2U	FACP con 4 lazos Direccionalbe
T8-P-2UD	T8-P-2UD	FACP con 4 lazos Direccionalbe y T-UDACT
T8-P-C	T8-P-C	FACP Convencional 10 Zonas Clase B o 5 Zonas Clase A
T8-P-CD	T8-P-CD	FACP Convencional 10 Zonas Clase B o 5 Zonas Clase A y T-UDACT
T-EXP-U	T-EXP-U	Tarjeta de 2 lazos para expansión en gabinete
T-EXP-2U	T-EXP-2U	Tarjeta de 4 lazos para expansión en gabinete
T-MBC	T-MBC	Montaje de control principal incluye chasis, MCC, PDC, PC y RL980 fuente de potencia, 120VAC
T-LCU	T-LCU	Tarjeta de 2 lazos
T-CM	T-CM	Tarjeta de Zona Convencional (10 zonas clase B y 5 zonas clase A)
T-EXP	T-EXP	Gabinete de expansión pequeña (cabe 2 T-LCU o 1 T-SRM o 1 T-CM)
T8-CAB	T8-CAB	Gabinete para T8-P-U, T8-P-UD, T8-P-2U, T8-P-2UD, T8-P-C & T8-P-CD
T-EXP5-CR	T-EXP5-CR	Tarjeta Convencional en gabinete de expansión, 10 Clase B or 5 Clase A con 1 tarjeta T-RC (2 form C contactos, cabe hasta 5 T-RC)
T-EXP5	T-EXP5	Gabinete solo para Tarjeta de relé T-RC (cabe hasta 5 T-RC)
T-EXP5N-R	T-EXP5N-R	Gabinete con tarjeta de relé T-RC (cabe hasta 5 T-RC)
T-EXPD	T-EXPD	Gabinete de expansión para T-UDACT o T-NCA



Continuado Como Ordenar

Numero de modelo	Numero de parte	Descripción
T-ANN	T-ANN	Anunciador Remoto en gabinete
T-UDACT	T-UDACT	Marcador Universal
T-NCA	T-NCA	Tarjeta de Red
T-PDCR	T-PDCR	Anunciador Remoto sin gabinete
T-RC	T-RC	Modulo Relé
T-SRM	T-SRM	Tarjeta de Relé Serial con 8 relés programables
T-LDV	T-LDV	Tarjeta de control de luces: control hasta 250 salidas
TG-CBL-RC	TG-CBL-RC	Cable para conectar T-RC al T-MBC o T-CM 14"
TG-CBL-RC-36	TG-CBL-RC-36	Cable para conectar T-RC al T-MBC o T-CM 36"
T-MOD	T-MOD	Modem para programación Remoto
T-ACAB	T-ACAB	Gabinete para Anunciador Remoto
T-SIM	T-SIM	Simulador
T-KIT	T-KIT	Juego de montaje para Gabinetes de Expansión
T-KIT-RC	T-KIT-RC	Juego de montaje para T-RC, T-UDACT & T-NCA
TG-CBL-US	TG-CBL-US	Cable USB para programación
TG-CBL-NUL	TG-CBL-NUL	Null Modem Cable, DB9F a DB9F, 6'
440-8021	440-8021	Cat 15 cerradura y llave
440-0293	440-0293	Cat 15 llave

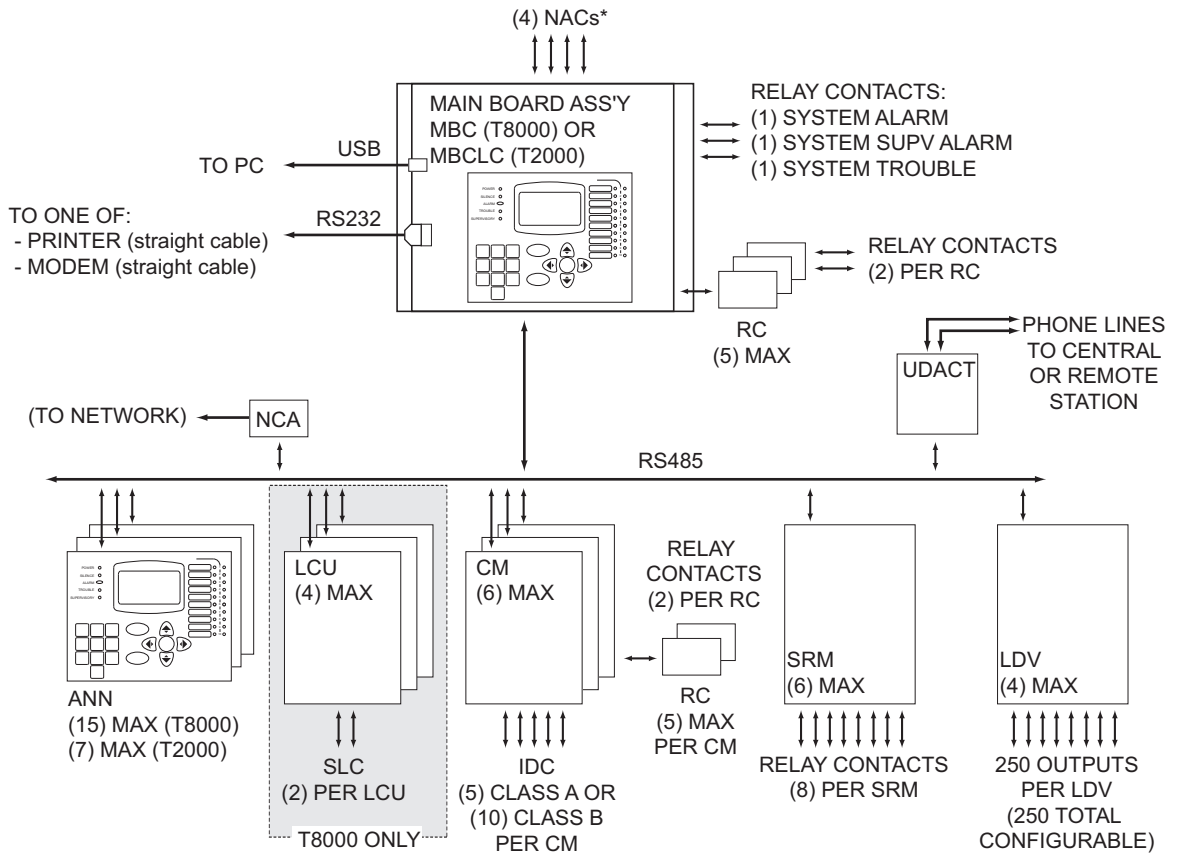


CARACTERISTICA

- Opción de resolver cualquier problema técnico remotamente y programar los paneles (como accesorio solamente).
- Sensor de Día/Noche.
- Programación de días feriados, hasta 20 diferentes días por año.
- Opciones de luces refractivas LED.¹
- Verificación de alarma.²
- RS-485 bus provee comunicación al sistema (accesorio).
- Incorporado en la plataforma USB o RS-232 para programación vía PC (computadora personal).
- Configuración de grupos (250 Max)
- Fuente poder de 4 niveles.
- Simulador disponible para simular lazos completas.
- Prueba normal de camino.
- Prueba silenciosa de camino.
- Ampliable hasta el 30 de clase A o 60 zonas de clase B convencional (6 T-CM juntas por sistema)
- Módulo de relé de serie (T-SRM) proporciona 8 contactos de relé programable
- El sistema admite 6 T-SRM para un total de 48 contactos de relé programable
- Lámpara Driver Module (T-LDV) proporciona hasta 250 salidas para manejar las lámparas
- Las luces podrán ser LED o bombillas incandescentes (4 T-LDV por FACP)
- Supervisión se puede configurar como evento enganche / no enganche
- Las entradas se pueden configurar como evento enganche sin reportaje o no enganche sin reportaje
- Retraso de salida para grupos es disponible
- 4 salidas NAC con 7 Amperios total por FACP
- Salidas NAC puede ser configurado para Gentex Sync Protocolo
- Salidas NAC puede ser configurado como 24 VDC continua o reajutable fuente de potencia
- Salidas NAC puede ser programada como un circuito de entrada de contacto seco para la alarma / flujo de agua/ Estación manual y Condiciones de supervisión.
- Transmisor Comunicador Digital de alarma (T-UDACT)
- T-UDACT soporta bien el formato SIA o Contact ID

¹Solo detectores I-SPY

²Solo detectores System Sensor/XP-95



* MAY BE INDIVIDUALLY CONFIGURED AS NAC, AUX POWER, OR INPUT
 A SYSTEM MUST USE AT LEAST ONE INITIATING DEVICE

290-0104

Resistencia Máxima 50 Ohms
 Capacitancia Máxima 0.3uF
 Longitud de Lazo Maximo depende en medida de cable abajo(al corriente de lazo menos que 60mA):

Medida de cable	Longitud Solido	Longitud Retorcido
18	7,600 pies	7,000 pies
16	12,000 pies	10,600 pies
14	19,800 pies	18,000 pies

Especificaciones Técnicas

El panel tiene que ser Harrington FireSpy series Tracker 8000, un diseño tipo modular con la opción de tener cualquiera de las lazos direccionales y/o zonas convencionales. El T8000 Tracker apoyará los siguientes módulos: T-LCU, T-CM, T-SRM, T-UDACT, T-LDV, T-ANN, y T-NCA.

El panel básico, teniendo 2 lazos expandibles a 8 lazos (en gabinete), y/o 10 zonas opcionales convencionales, con la capacidad de expandirse a 60 zonas convencionales (en gabinete).

T-LCU apoyará 2 SLC que pueden ser programados para dispositivos direccionable I-Spy / XP95 (126 puntos por SLC) o dispositivos direccionables de System Sensor (99 detectores / 99 módulos) o 254 dispositivos direccionables de T-SPY.

El Tracker T8000 FACP será compatible con una Transmisor Comunicador Digital de alarma (T-UDACT) que puede ser montado en el gabinete FACP o en un recinto a distancia. El T-UDACT apoya bien el formato SIA o Contacto ID a la Estación Central. El T-UDACT ha construido en una parlante para una respuesta audible, que puede ser activado o desactivado.

El Tracker T8000 tendrá 4 circuitos de salida que puede ser configurado en 8 modos diferentes de operación y puede ser configurado para Gentex Sync Protocolo. El Tracker T8000 tendrá 250 grupos de asociación del panel y 250 grupos de asociación de la red. T8000 Tracker dispondrá de un módulo de T-NCA, uno por FACP, para tener hasta 250 paneles en una red "peer to peer".

El Tracker T8000 FACP puede ser expandible tener hasta 15 anunciadores remotos (T-ANN) por panel con restablecimiento remoto programable por cada anunciador.

El Tracker T8000 puede ser expandible tener un Modulo de Lámpara Driver (T-LDV) que proporciona hasta 250 salidas para manejar las lámparas. Las luces podrán ser LED o bombillas incandescentes (4 T-LDV por FACP).

El Tracker T8000 puede ser expandible tener un Módulo de relé de serie (T-SRM) que proporciona 8 contactos de relé programable. El sistema admite 6 T-SRM para un total de 48 contactos de relé programable.

NOTICE: The information contained in this document is intended only as a summary and is subject to change without notice. The devices described in this document have specific instruction sheets which cover various technical, limitation and liability information. Copies of these instruction sheets and the General Product Warning and Limitations Document, which also contains important information are provided with the product and are available from Harrington Signal Inc. Fire Alarm. Information contained in these documents should be consulted before specifying or using the product. For further information or assistance concerning particular problems contact Harrington Signal Inc. Harrington Signal Inc. Fire Alarm reserves the right to change specifications without notice. Modem is an accessory only (non UL listed)